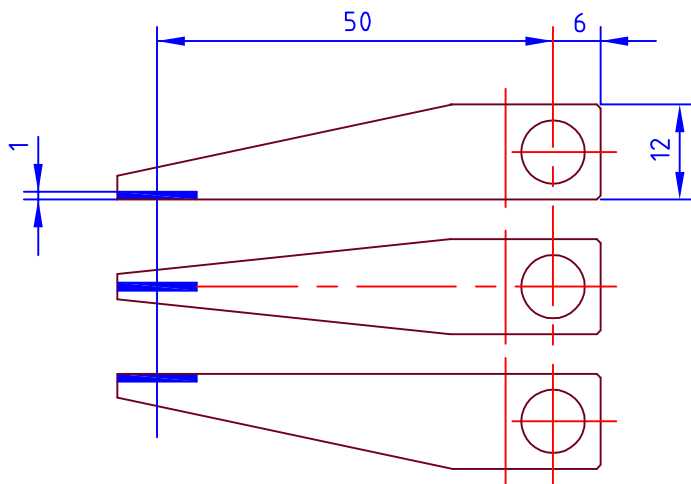


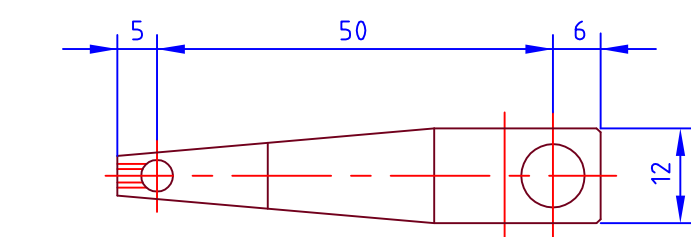
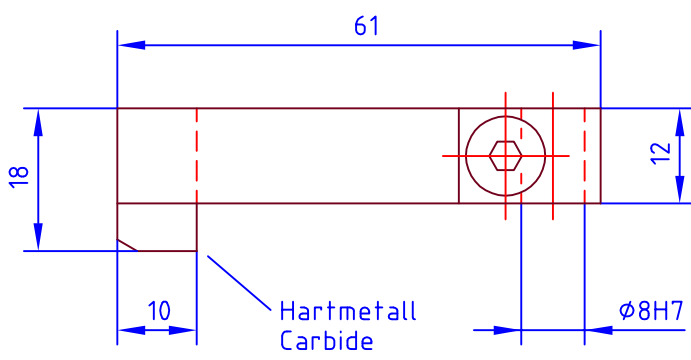
Messarme  
Bras de mesure  
Measuring arms



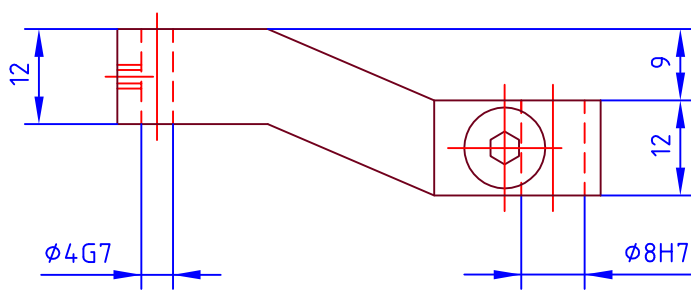
RT 102

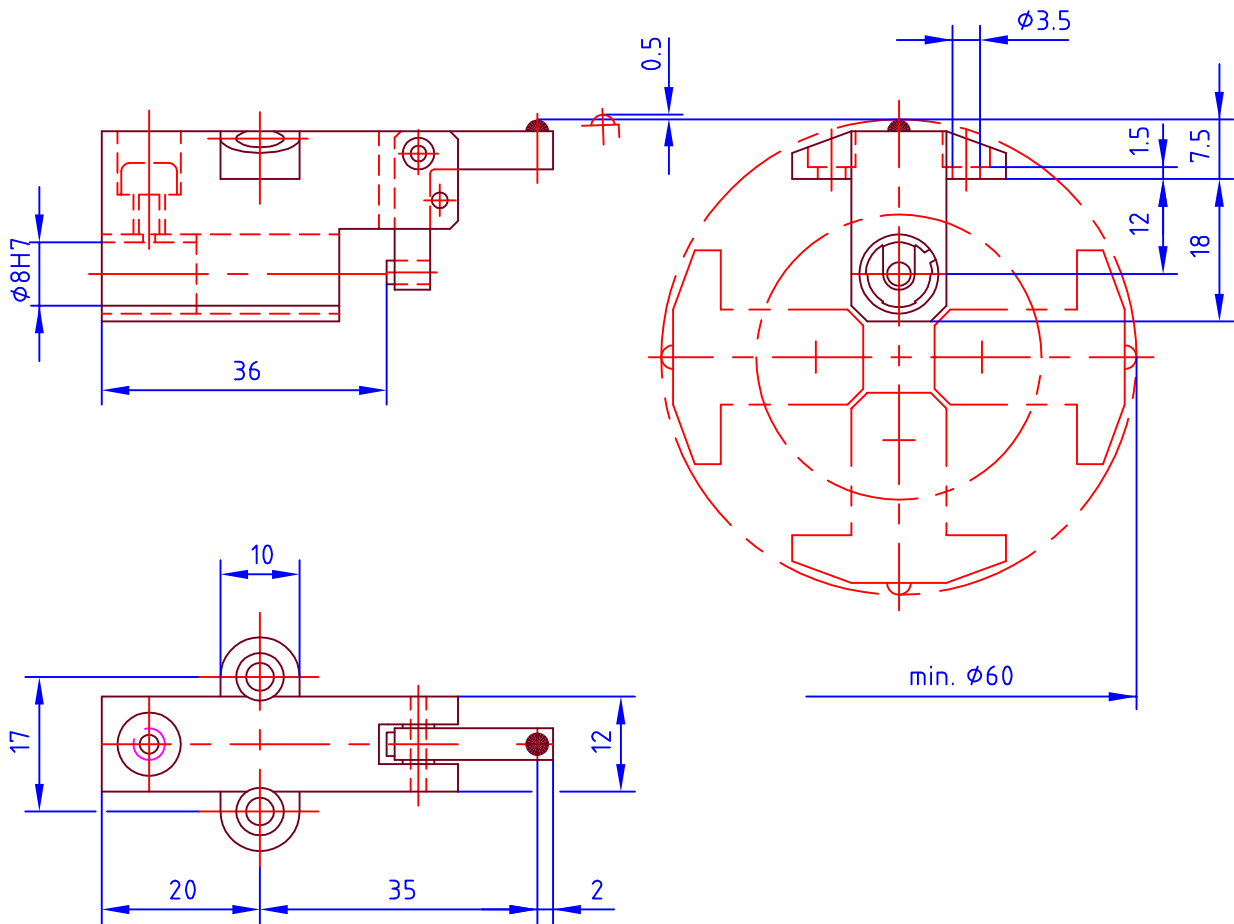
RT 101

RT 103

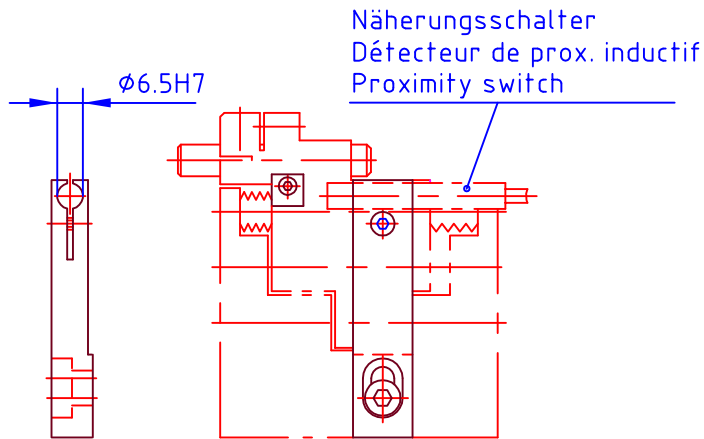


RT 104

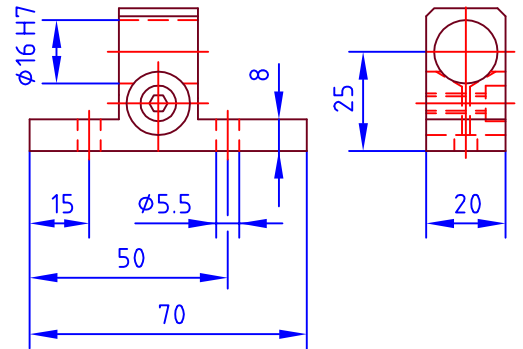




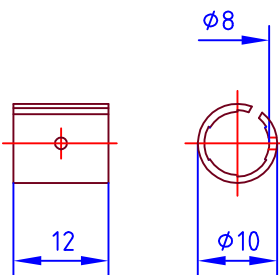
RT 110



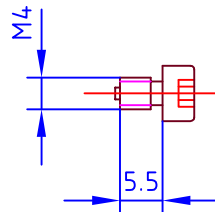
RT 111



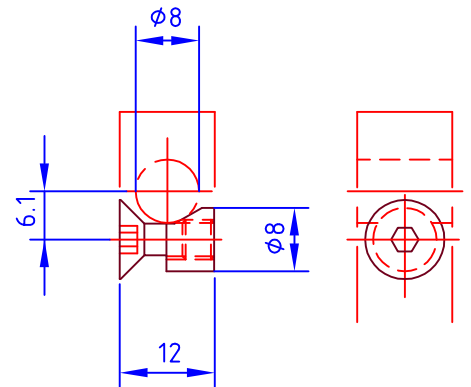
RT 113



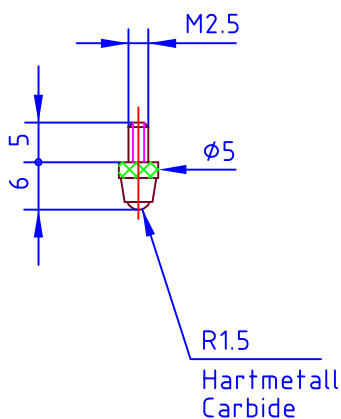
RT 114



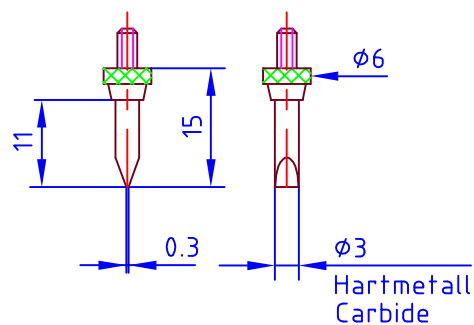
RT 115



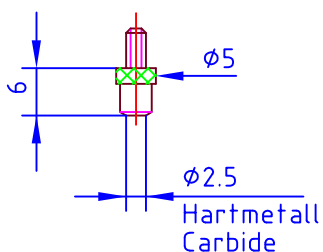
RT 130



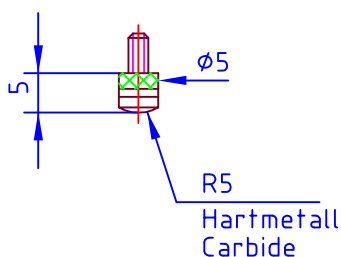
RT 131



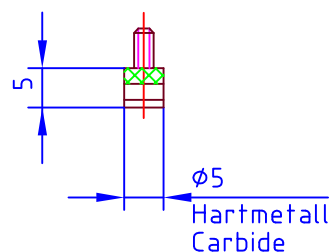
RT 132



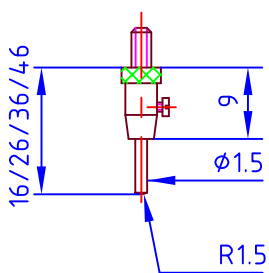
RT 133



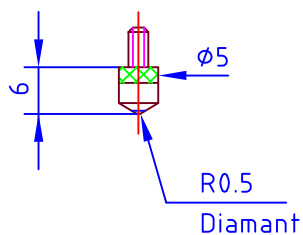
RT 134



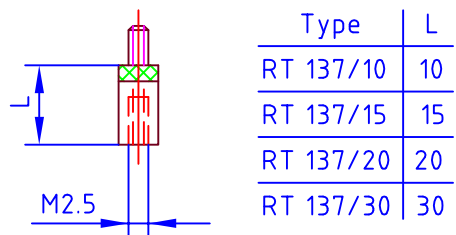
RT 135



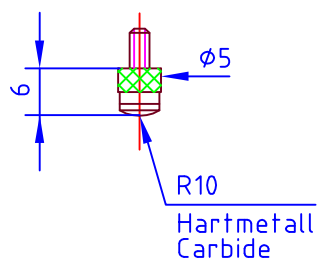
RT 136



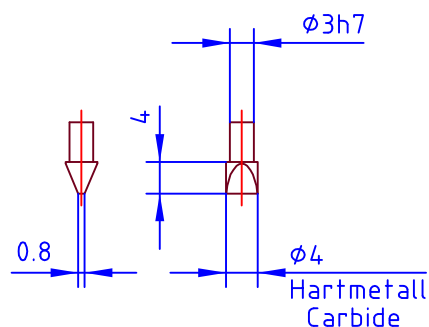
RT 137/...



RT 138

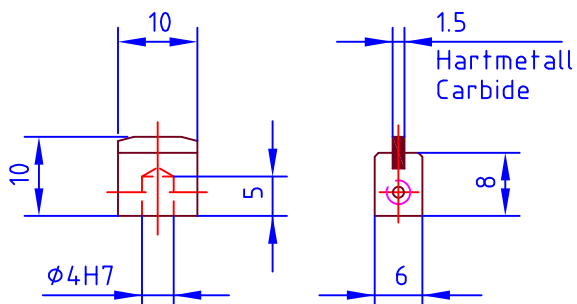


RT 140

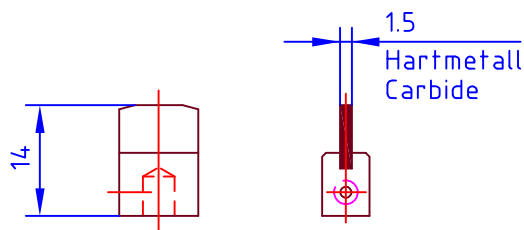


Messeinsätze und Aufnahmestifte  
 Touches de mesure et tiges de fixation  
 Measuring inserts and support pins

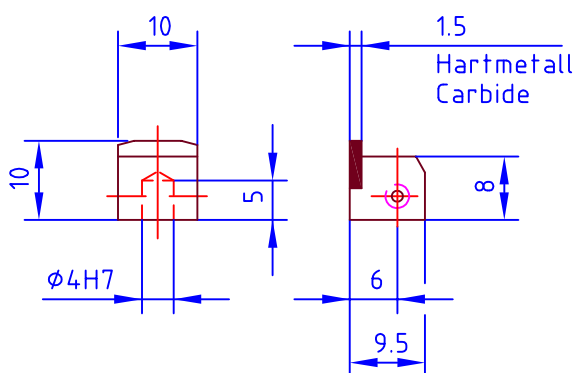
RT 141



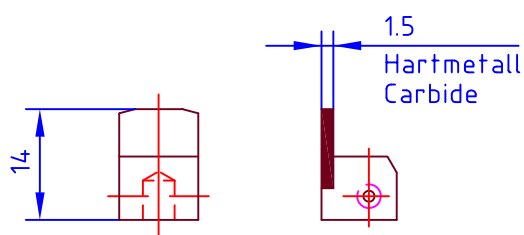
RT 142



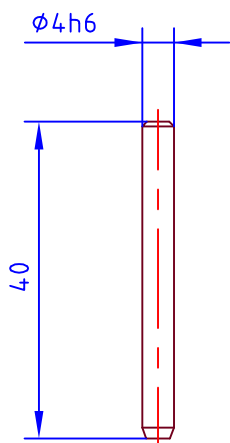
RT 143



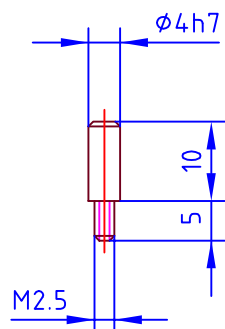
RT 144



RT 148

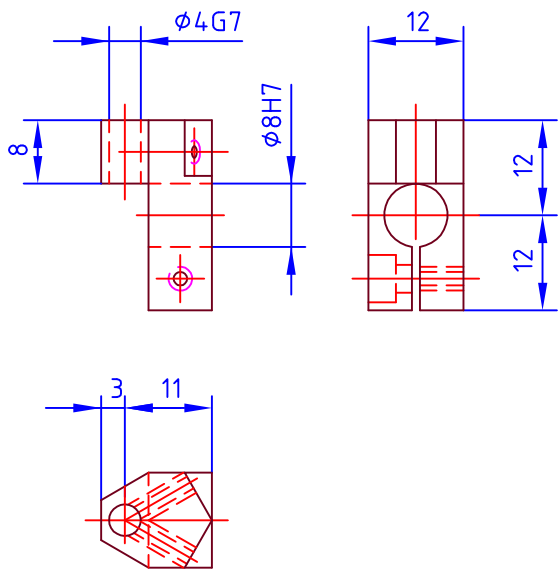


RT 149

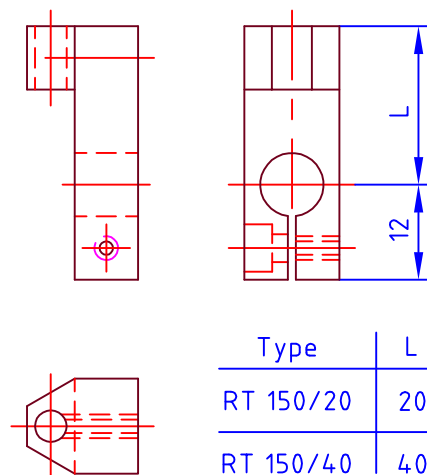


Messkugeln und Halter  
 Billes de mesure et supports  
 Ballprobes and holders

RT 150/12

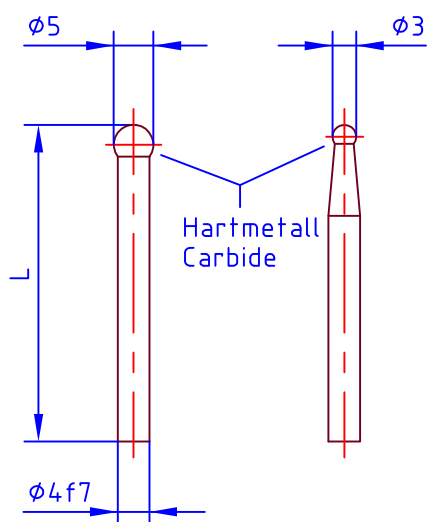


RT 150/...



RT 160/...

RT 170/...



Type	L	$\phi$
RT 160/40	40	5
RT 160/60	60	5
RT 170/40	40	3
RT 170/60	60	3